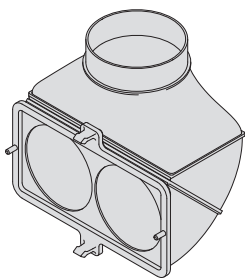


塗装ブース・エルボダクト Duo

デュオ

品番：USTH-009 取扱説明書 袋：PP 材質：PLA



取扱説明書

このたびは本製品をご購入いただき、まことにありがとうございます。取扱説明書をよくお読みいただき、製品を正しく安全にお使いください。使用前に安全上のご注意を必ずお読みください。取扱説明書は大切に保管してください。

本製品はDIY商品です。基本の使い方はございますが、自己責任の元、お客様のご利用環境にあわせ、ひとつの部品として、工夫してお使いいただく商品です。
※本製品は3Dプリンター製です。製品の正面に凹凸、突起がございます。取扱いにご注意ください。無理に力をかけると破損する恐れがあります。

安全上のご注意 必ずお守りください



ダクトがしっかり固定されているか確認する

脱落、落下により、けがをする恐れがあります。



使用を終了した製品は放置せず撤去する

万が一の場合、落下により、けがをする恐れがあります。

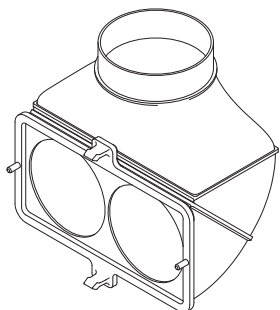
部品は確実に取り付ける

落下により、けがをする恐れがあります。

取り付け、お手入れの際は、ゴム手袋を使用する

樹脂部品の突起、角などでけがをする恐れがあります。

内容物



× 1 点

※塗装ブースは付属しません。

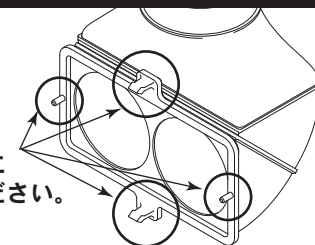


ご注意ください

差し込み部は、強い力をかけると折損する恐れがあります。まっすぐ差し込み、まっすぐ引き抜いてください。

- ① 塗装ブースへの脱着は丁寧にお願いします。
- ② 直射日光にあてる等、高温下に置かないでください。曲がったり歪んだりする恐れがあります。

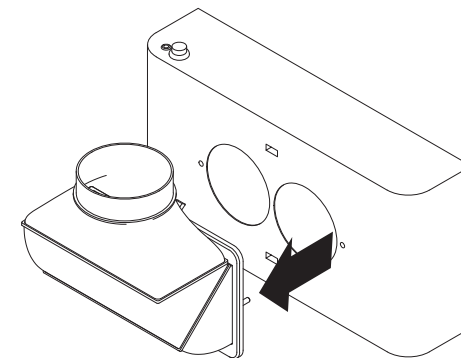
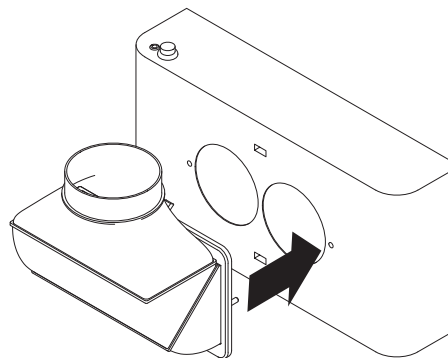
この部分にご注意ください。



塗装ブースへの取り付け、取り外し方

- ① 塗装ブースの背面にまっすぐ差し込みます。取り外しの時もまっすぐ引き抜いてください。
- ※塗装ブース付属のホーススリーブは使用しません。
※上向にも下向きにも取り付けできます。

まっすぐ差し込み、まっすぐ引き抜いてください。



隙間についてご確認ください

塗装ブースと本製品の接続部（取り合い）に若干の隙間ができることがあります。これは塗装ブース側のわずかな歪みによるもので、個体により塗装ブース付属のホーススリーブを使用した場合でも、同様に隙間ができることがあります。吸引力には問題ありませんが、空気漏れを完全に防ぎたい場合はマスキングテープなどで目張りをしてください。

YouTubeの製品紹介動画もご覧ください

『塗装ブース・エルボダクト Duo』をご紹介するYouTube動画がございます。取り付け方などを動画でわかりやすくご紹介しております。ぜひご覧ください。

