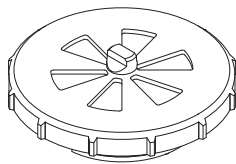


「かくり換気扇・塗装ブース」用 通気フタ



取扱説明書

(At) (Ta) (Mr)

(タミヤ塗装ブース/ミスターホビー塗装ブース/アタッシュケース型塗装ブース三種共通)

品番：USTH-016-Futa-At / Ta / Mr 紙 取扱説明書 袋：PP 主要部品：PLA

このたびは本製品をご購入いただき、まことにありがとうございます。取扱説明書をよくお読みいただき、製品を正しく安全にお使いください。使用前に安全上のご注意を必ずお読みください。取扱説明書は大切に保管してください。

本製品はDIY商品です。基本の使い方はございますが、自己責任の元、お客様のご利用環境にあわせ、ひとつの部品として、工夫してお使いいただく商品です。

※本製品は3Dプリンター製です。製品の正面に凹凸、突起がございます。取扱いにご注意ください。

安全上のご注意 必ずお守りください



フタがしっかり固定されているか確認する

脱落、落下により、けがをする恐れがあります。

部品は確実に取り付ける

落下により、けがをする恐れがあります。



使用を終了した製品は放置せず撤去する

万が一の場合、落下により、けがをする恐れがあります。

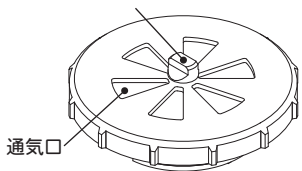
取り付け、お手入れの際は、ゴム手袋を使用する

樹脂部品の突起、角などでけがをする恐れがあります。

各部名称

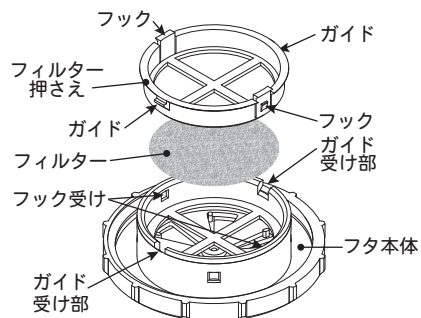
表面

開閉ツマミ(左回して開ける)



※イラストはタミヤ、ミスターホビー対応版です。アタッシュケース型とはサイズが異なりますが、機能、使い方は同じです。

裏面



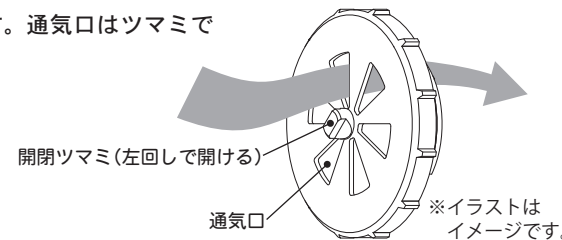
USTH-016-Futa HM0001-06701

製品概要

「かくり換気扇・塗装ブース」の使用後も換気できます。

通気フタなら簡単に換気状態を確認できます。通気口はツマミで開閉できます。

フタの取り付け方は従来と同じです。



使用上の注意

- 通気量は取り付けた吸気口（換気口）より小さくなります。
- 給気口によっては通気しない、またはわずかしか通気しない場合があります。
- 通常の換気、または24時間換気も行ってください。
- 通気フタの通気口は完全密閉ではありません。全閉でもわずかに隙間があります。
- 暴風、暴風雨、台風の日などは通常の吸気口（換気口）に戻してください。かくり換気扇・塗装ブース』が脱落する恐れがあります。
- フィルターは必ず取り付けてください。フィルターが無いと虫や埃などを通してしまいます。
- フィルターは定期的に清掃、または交換してください。付属のフィルターは3ヶ月で交換してください。『かくり換気扇・塗装ブース』も定期的に清掃してください。

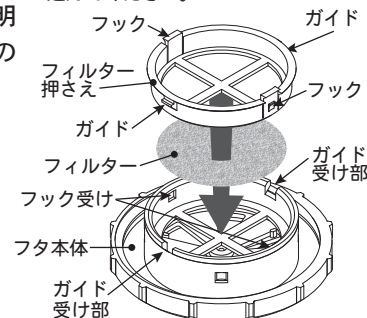
フィルターの交換

フィルターは裏面の「フィルター押さえ」を外せば交換できます。通気フタの紹介動画内で交換方法の説明をご覧ください。下のQRコードをご覧ください。



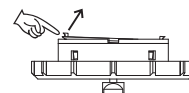
フィルターの取り付け

フィルター押さえをガイドに合わせて差し込み、パチッと音がするまで押し込んでください。

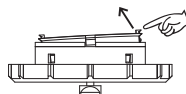


フィルター押さえの取り外し方

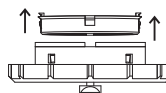
① フックを指でつまみ、軽く内側に押しながら持ちあげ浮かせる



② 反対側のフックも同様に浮かせる



③ 両方浮かせた後にフィルター押さえを持ち上げると外せます。



※無理に外そうとすると部品が破損する恐れがあります。丁寧に取扱ください。

交換フィルターについて

フィルターは市販の汎用フィルターシートを、型紙を使って丸く切り出してご使用ください。(フィルターの厚みは1.5mmまで)

型紙は右のQRコードで入手できます。印刷してお使いください。プリンターが無い場合は、コンビニのコピー機をご利用ください。その際は縮小拡大せず、原寸で印刷してください。

